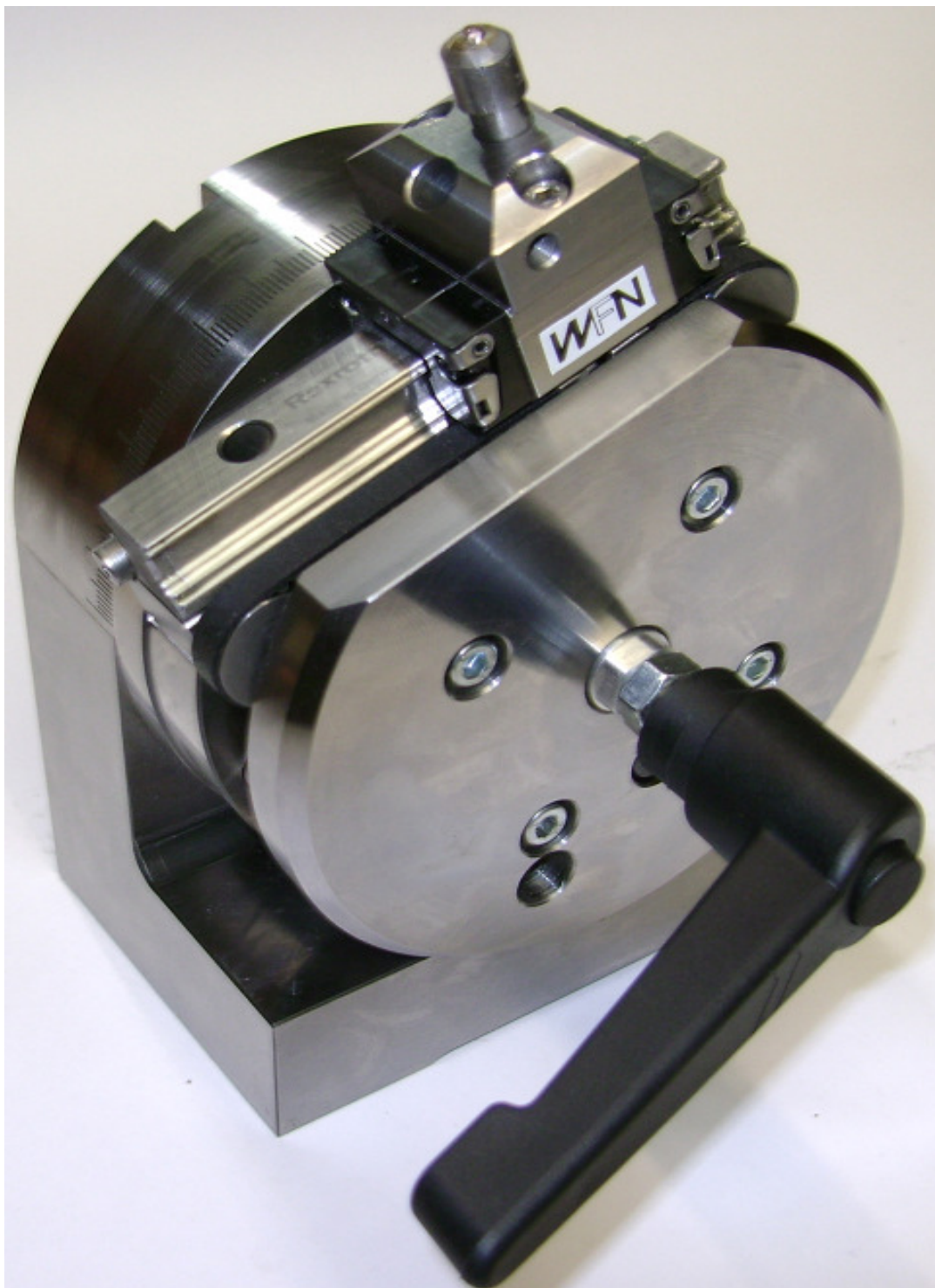


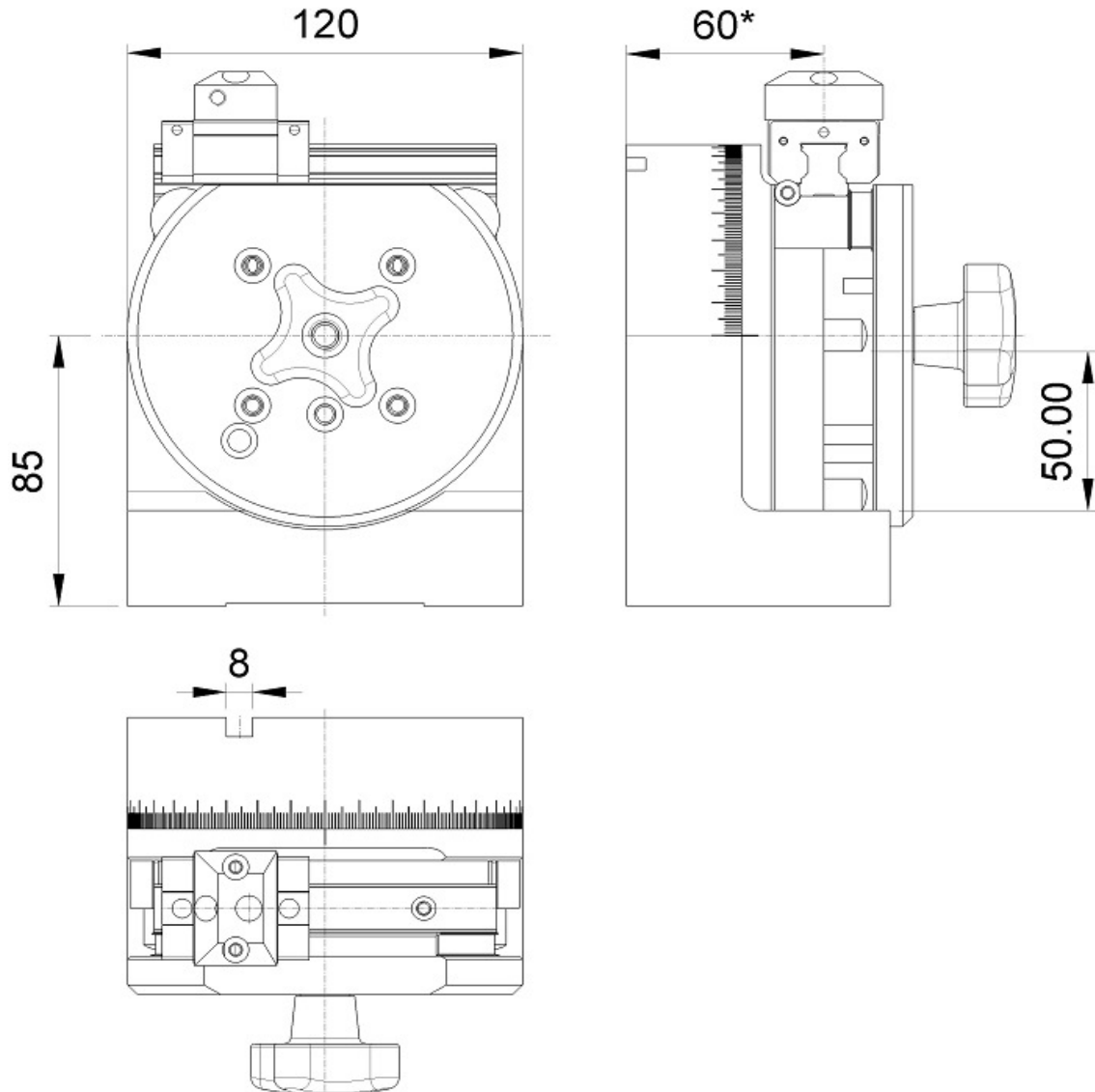
Sinusabrichter

für Rund- und Flachsleifmaschinen





Abmessungen



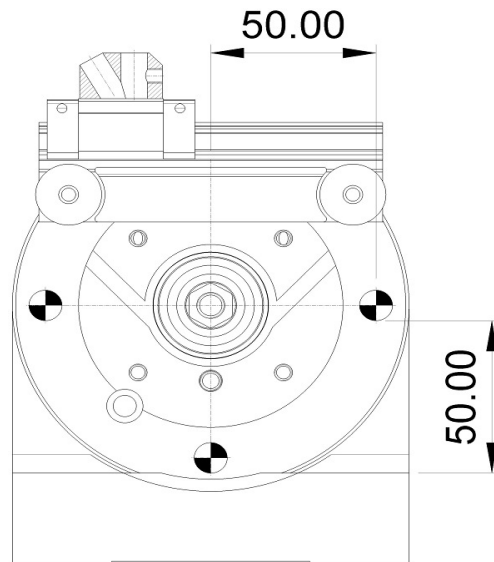
Schwenkbereich:
beidseits bis minus 4° unbegrenzt

Abrichtlänge:
maximal 54mm

* dieses Mass kann gegebenenfalls angepasst werden



Sinus- Funktionsdistanzen



Daten

- Antrieb** Der Antrieb erfolgt über einen Zahnriemen und ist über den Antriebshebel sehr fein steuerbar.
- Material** der Grundkörper, wie auch die Rotationsscheibe bestehen aus einsatzgehärtetem Stahl.
- Diamantaufnahme** Der Abziehdiamant ($\varnothing 8$) kann in 0° oder 30° eingespannt werden.
- Führung** Der Sinusabrichter verfügt über eine hochwertige Rexroth-Linearführung
- Rund- Flachschleifen** Über Nutzensteine kann der Abrichter auch auf Rundschleifmaschinen eingesetzt werden.
(spezifische Anpassungen können eingebracht werden)

Kontaktdaten

WFN AG
Werkzeug- und Feinmechanik
Rutzenbach
CH- 9656 Neu St.Johann

Telefon 0041 (71) 994 25 24
Telefax 0041 (71) 994 32 49
Internet www.wfn-ag.com
E-Mail info@wfn-ag.com

Änderungen vorbehalten